

seuzach



Leitfaden zur Anwendung der Nutzungsziffern

Auslegung der Begriffe und Messweisen

Suter • von Känel • Wild • AG
Siedlung Landschaft Verkehr Umwelt

Förrlibuckstrasse 30 8005 Zürich skw.ch
Tel. +41 (0)44 315 13 90 info@skw.ch

Dezember 2015

Inhaltsverzeichnis

1.	Einleitung	3
2.	Oberirdisch umbauter Raum	4
2.1	Allgemein	4
2.2	Grundkubus.....	4
2.3	Abzüge.....	7
3.	Zuschläge	13
3.1	Schrägdachbonus	13
3.2	Wintergärten, verglaste Balkone	13
3.3	Gewerbebonus	14
3.4	Bonus für Familienwohnungen.....	14
4.	Besondere Gebäude.....	15
5.	Gewachsener Boden	16
5.1	Massgebender Terrainverlauf	16
5.2	Ausgemittelte gewachsene Terrainhöhe.....	18
6.	Berechnungstoleranz	20
	Anhang.....	21

Auftraggeber

Gemeinde Seuzach

Bearbeitung

Suter • von Känel • Wild • AG
Alwin Suter, Beat Jossi, Fiona Mera, Noémi Stalder

1. Einleitung

Die Baumassenziffer wurde lange Zeit nur in Industrie- und Gewerbebezonen angewandt. Seit der Revision des Planungs- und Baugesetzes (PBG) im Jahre 1991 ist die Baumassenziffer als Instrument zur Regelung der baulichen Dichte auch in Wohnzonen zugelassen. Im Rahmen der Ortsplanungsrevision vom 10. März 1994 hat sich Seuzach für den Wechsel von der Ausnützungsziffer zur Baumassenziffer entschieden.

Die Definition des oberirdischen umbauten Raumes sowie die Messweise der ausser Ansatz fallenden Räume ist in den §§ 258 PBG und 12 ABV umschrieben. Mehrere der in diesen Paragraphen verwendeten Begriffe haben einen Interpretationsspielraum. Die korrekte Ermittlung des massgebenden gewachsenen Bodens gewinnt im Zusammenhang mit der baulichen Verdichtung an Bedeutung.

Im Verlaufe der vergangenen Jahre konnten zahlreiche Erfahrungen im Umgang mit der Baumassenziffer gemacht werden, und es hat sich eine Praxis gefestigt. Trotzdem tauchen im Zusammenhang mit der Baumassenberechnung immer wieder Fragen auf, die einer Klärung bedürfen:

- Welche Bauteile zählen zum oberirdisch umbauten Raum?
- Welcher Terrainverlauf gilt als gewachsener Boden?
- Welche Besonderheiten der Bau- und Zonenordnung von Seuzach sind sonst noch zu beachten?

Die Auslegungen in diesem Leitfaden geben den heutigen Wissensstand wieder. Die Interpretationen können sich im Laufe der Zeit aufgrund praktischer Erfahrungen und durch Gerichtsentscheide verändern.

Der Leitfaden soll in erster Linie den Gemeindebehörden, aber auch Grundeigentümern und Architekten eine mögliche und zweckmässige Interpretation aufzeigen.

2. Oberirdisch umbauter Raum

2.1 Allgemein

Grundsatz

Die zulässige anrechenbare Baumasse ergibt sich aus der Multiplikation der massgeblichen Grundfläche gemäss § 259 PBG mit der jeweiligen Baumassenziffer. Diese Baumasse entspricht dem oberirdisch umbauten Raum; sie resultiert aus dem Grundkubus abzüglich den Volumen von öffentlichen Verkehrsflächen und Witterungsbereichen.

Baumassenziffer nur für Hauptgebäude

Die Gemeinde Seuzach hat für Besondere Gebäude eine Überbauungsziffer von 6 % festgelegt. Die in der Bau- und Zonenordnung festgelegte Baumassenziffer gilt nur für Hauptgebäude.

2.2 Grundkubus

Definition

Der Grundkubus ist im Planungs- und Baugesetz (PBG) und in der Allgemeinen Bauverordnung (ABV) sinngemäss wie folgt definiert:

§ 258 Abs. 1 PBG

Bei der Baumassenziffer gilt der oberirdische umbaute Raum mit seinen Aussenmassen als anrechenbar. (...)

§ 12 Abs. 1 ABV

Als oberirdisch gelten alle über dem gewachsenen Boden liegenden Gebäudeteile. (...)

Umbauter Raum

Der umbaute Raum wird durch Aussenfassade, Abstützungen und Dach definiert. Die Begriffe umbauter Raum und Gebäude (gemäss § 2 ABV) werden einander gleichgesetzt, soweit sie oberirdische Bauteile betreffen.

Aussenmasse

Für die Berechnung der Aussenmasse ist die senkrechte Projektion der grössten oberirdischen Gebäudeumfassung auf den Erdboden massgebend. Zur Vereinfachung wird dabei die Hülle des Baukörpers generalisiert betrachtet, d.h. kleine örtliche Vor- und Rücksprünge werden vernachlässigt.

Zurechenbare Bauteile

Dem umbauten Raum zuzurechnen sind:

- Grundkubus gemäss den generalisierten Aussenmassen
- überdeckte offene Bauteile (z.B. Balkone)
- Dachvorsprünge und Vordächer mit mehr als 1,5 m Auskragung
- kleinere Rücksprünge (z.B. Fensternischen)
- Dachaufbauten (z.B. Lukarnen, Schleppgauben, Liftaufbauten, Klimageräte)

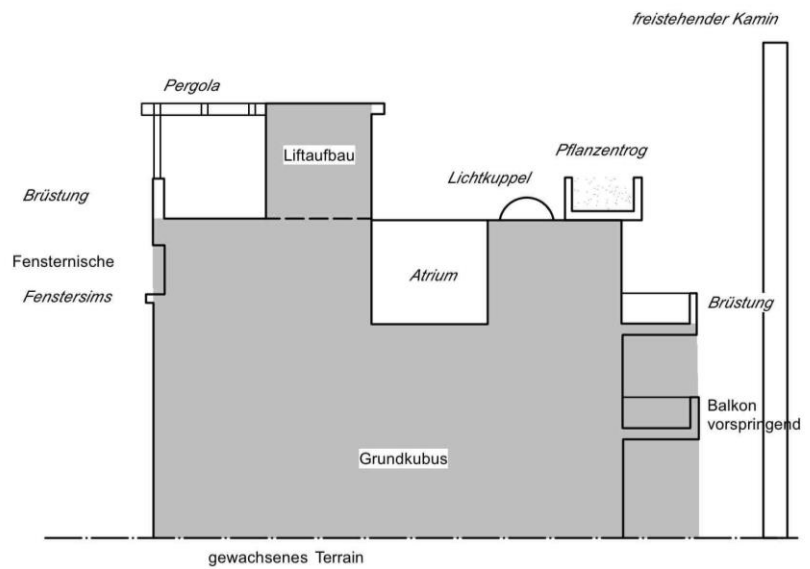
Nicht zurechenbare Bauteile

Dem umbauten Raum **nicht** zuzurechnen sind:

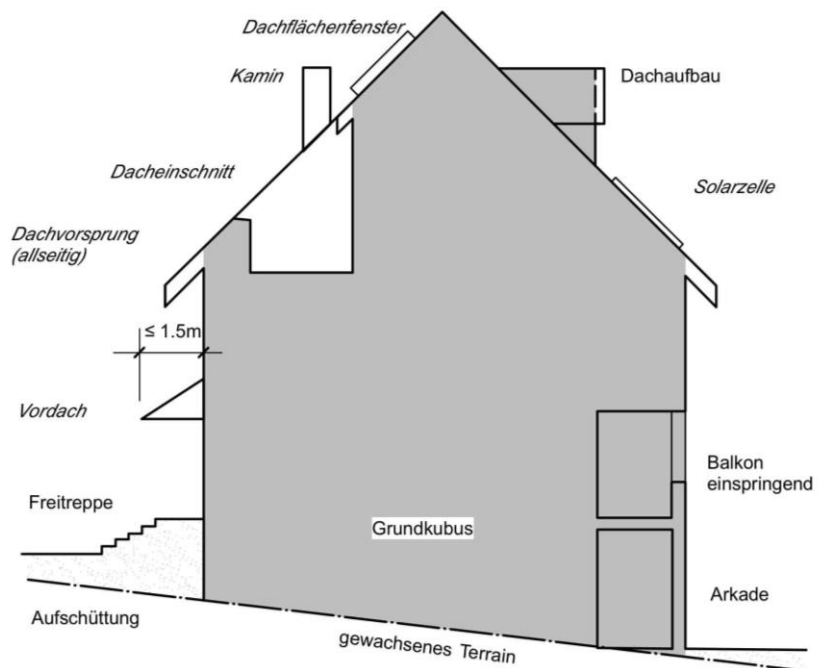
- allseitige Dachvorsprünge und Vordächer (bis max. 1.5 m Auskragung)
- offene Dacheinschnitte
- Brüstungen, Pflanzentröge, freistehende Mauerscheiben
- kleinere Vorsprünge (z.B. Fenstersimse, Lichtkuppeln, Kapitelle, Verzierungen)
- Kamine, Antennen, Sonnenenergieanlagen und kleinere technisch bedingte Aufbauten
- nicht wasserdicht überdeckte Bauteile (z.B. Atrium, Pergolen)
- Erdreich über Gebäuden (z.B. Dachbegrünung, Überdeckung Tiefgarage)
- Freitreppen, Aufschüttungen

Die nachfolgenden Skizzen am Beispiel je eines Baukörpers mit Flachdach und mit Schrägdach illustrieren den zu ermittelnden oberirdisch umbauten Raum des Grundkubus vor Abzug der öffentlichen Verkehrsflächen, der Witterungsbereiche und der Konstruktionsstärke.

Beispiel Flachdach



Beispiel Schrägdach



Normalschrift wird zum umbauten Raum gerechnet (graue Flächen)

Kursivschrift wird **nicht** zum umbauten Raum gerechnet (weisse Flächen)

2.3 Abzüge

Definition

Mögliche Abzüge vom Grundkubus sind im PBG und ABV wie folgt definiert:

§ 258 Abs. 2 PBG

(...) Ausser Ansatz fallen Räume, die als öffentliche Verkehrsflächen benützt werden oder sich innerhalb des Witterungsbereichs unter vorspringenden freitragenden Bauteilen befinden.

§ 12 Abs. 2 ABV

(...) Als Witterungsbereich gilt der äussere Teil des offenen Raumes bis zu einer Tiefe, die der halben Raumhöhe entspricht.

§ 12 Abs. 3 ABV

(...) Wird die Konstruktionsstärke der Fassade und des Dachs aufgrund der Wärmedämmung grösser als 35 cm, ist sie nur bis zu diesem Mass zu berücksichtigen.

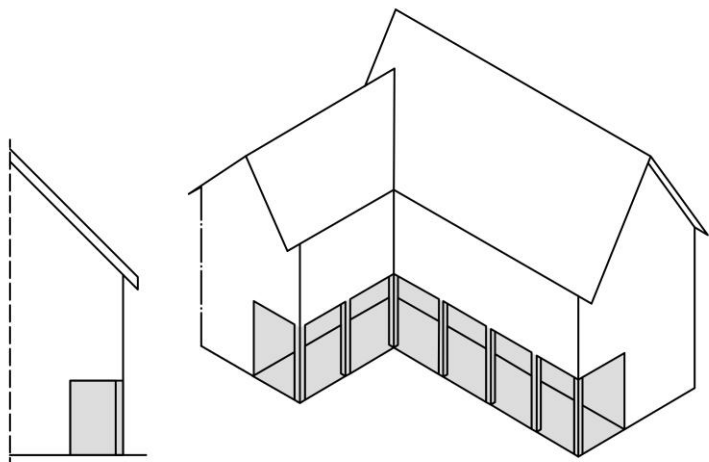
Vom vorgängig ermittelten oberirdisch umbauten Raum des Grundkubus werden somit abgezogen:

- öffentliche Verkehrsflächen (z.B. Durchgänge, Arkaden, Passagen)
- Witterungsbereiche (z.B. bei Balkonen, Vordächern, Erkern)
- Wand- oder Dachstärken über 35 cm

Öffentliche Verkehrsflächen

Als öffentliche Verkehrsflächen gelten gebäudeintegrierte Strassen, Rad- und Fusswege, die in der Regel von jedermann uneingeschränkt benützt werden können. Abziehbar ist der zugehörige umbaute Raum dieser öffentlichen Verkehrsflächen.

Öffentlicher Durchgang am Beispiel einer Arkade



Witterungsbereich

Dem Witterungsbereich sind offene, aber überdeckte Räume zuzurechnen, welche sich unter vorspringenden freitragenden Bauteilen befinden. Abziehbar ist der zugehörige umbaute äussere Raum bis zu einer Tiefe seiner halben Raumhöhe.

Im Zusammenhang mit der Ermittlung des Witterungsbereiches sind folgende Begriffe zu klären:

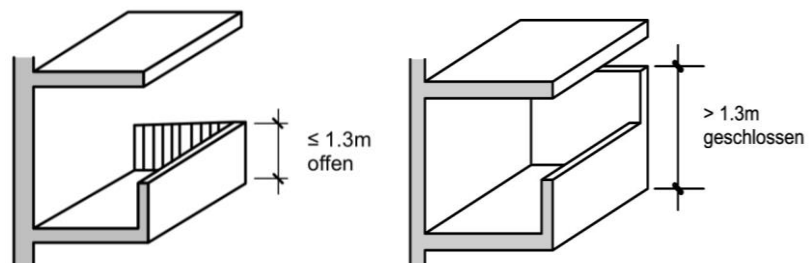
- offener Raum
- vorspringend
- freitragend
- halbe Raumhöhe

Offener Raum

Als offener Raum gelten überdeckte Räume vorspringender freitragender Bauteile, die nicht vollständig gegen die Witterung geschützt sind.

Bei offenen Räumen kann ein Witterungsbereich abgezogen werden, wenn ihre geschlossene Höhe höchstens 1,3 m beträgt (Mass analog Messweise Fassadenlänge, § 27 ABV). Raumteile mit Abschlüssen von mehr als 1,3 m geschlossener Höhe (z.B. hohe Brüstung, Flügelwand, Lamellen) sind dagegen ohne Abzug zum umbauten Raum zu rechnen, sofern diese Abschlüsse Mauerstärke erreichen. Dünne Sicht- oder Windschutzabschlüsse unterliegen in der Regel dieser Anrechenbarkeit nicht.

Offener Raum am Beispiel von Balkonen



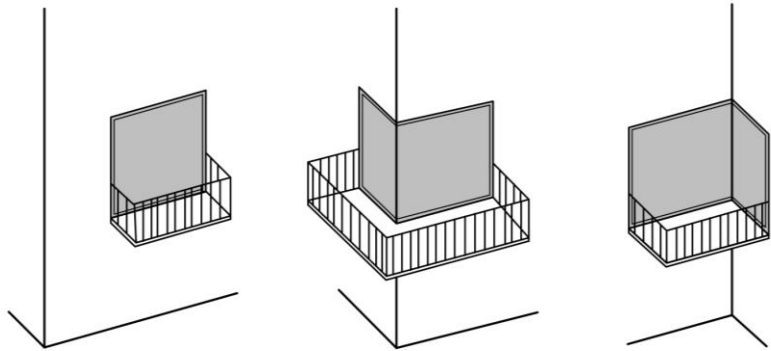
Vorspringend

Als vorspringend werden Bauteile angesehen, welche die Fassaden-
ebenen durchstossen. Dabei spielt es keine Rolle, wie diese Bauteile
statisch konstruiert sind.

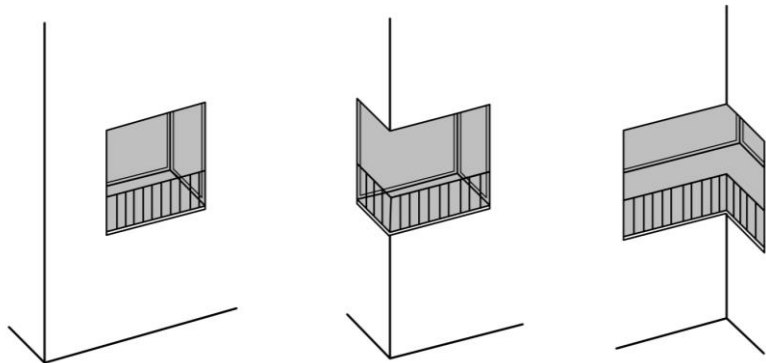
Zu solchen Bauteilen gehören Dachvorsprünge, Vordächer, Auskra-
gungen, Balkone, Erker, Fassadentreppen etc.

Skizzen von vorspringenden
oder nicht vorspringenden
Balkonen oder Loggien

vorspringend



nicht vorspringend



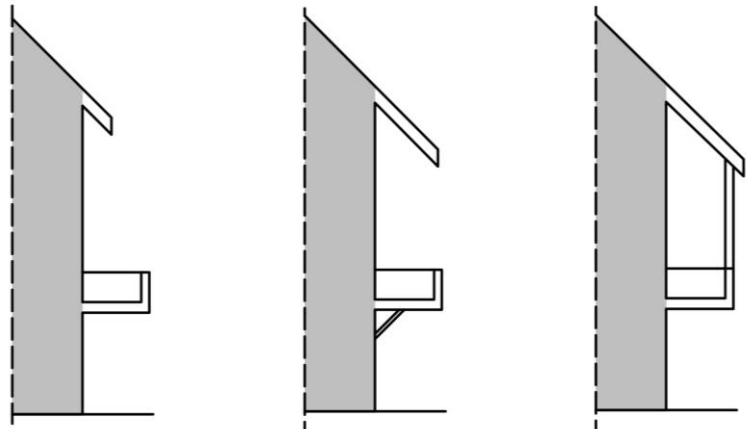
Freitragend

Freitragend sind alle Bauteile, die nicht auf dem gewachsenen oder gestalteten Boden abgestützt sind.

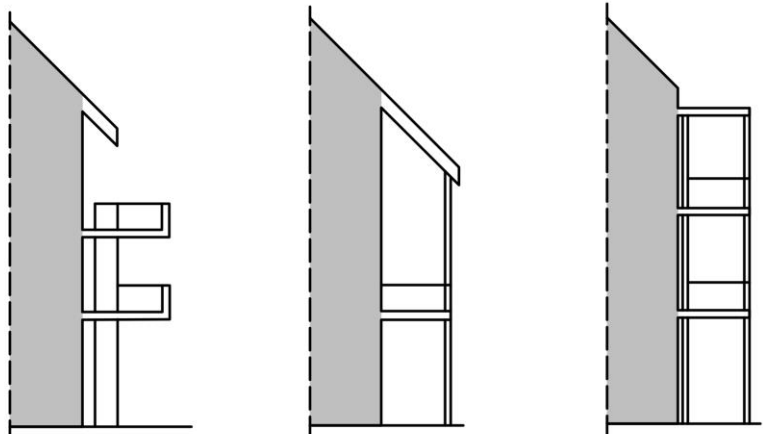
Wie bei vorspringenden Bauteilen sind dazu Dachvorsprünge, Vordächer, Auskragungen, Balkone, Erker, Fassadentreppen etc. zu zählen, sofern sie baustatisch vom Grundkubus abhängig sind (z.B. auskragend, angehängt, fassadengestützt).

Beispiele von verschiedenen Balkonarten

freitragend



nicht freitragend



Die vorstehende Auslegung bevorzugt freitragende gegenüber abgestützten Balkonen. Im Interesse einer Gleichbehandlung dieser Balkontypen werden Abstützungen bei der Baumassenberechnung nicht beachtet, wenn sie sich auf das statisch Notwendige beschränken und optisch schlank gehalten sind.

Laut PBG dürfen sowohl freitragende als auch abgestützte Balkone 2,0 m in den Abstandsbereich ragen (ausser beim Waldabstand). Dies lässt den Schluss zu, dass bei der Berechnung der Baumassenziffer auch unter abgestützten vorspringenden Bauteilen in Abstandsbereichen ein Witterungsbereich abgezogen werden kann.

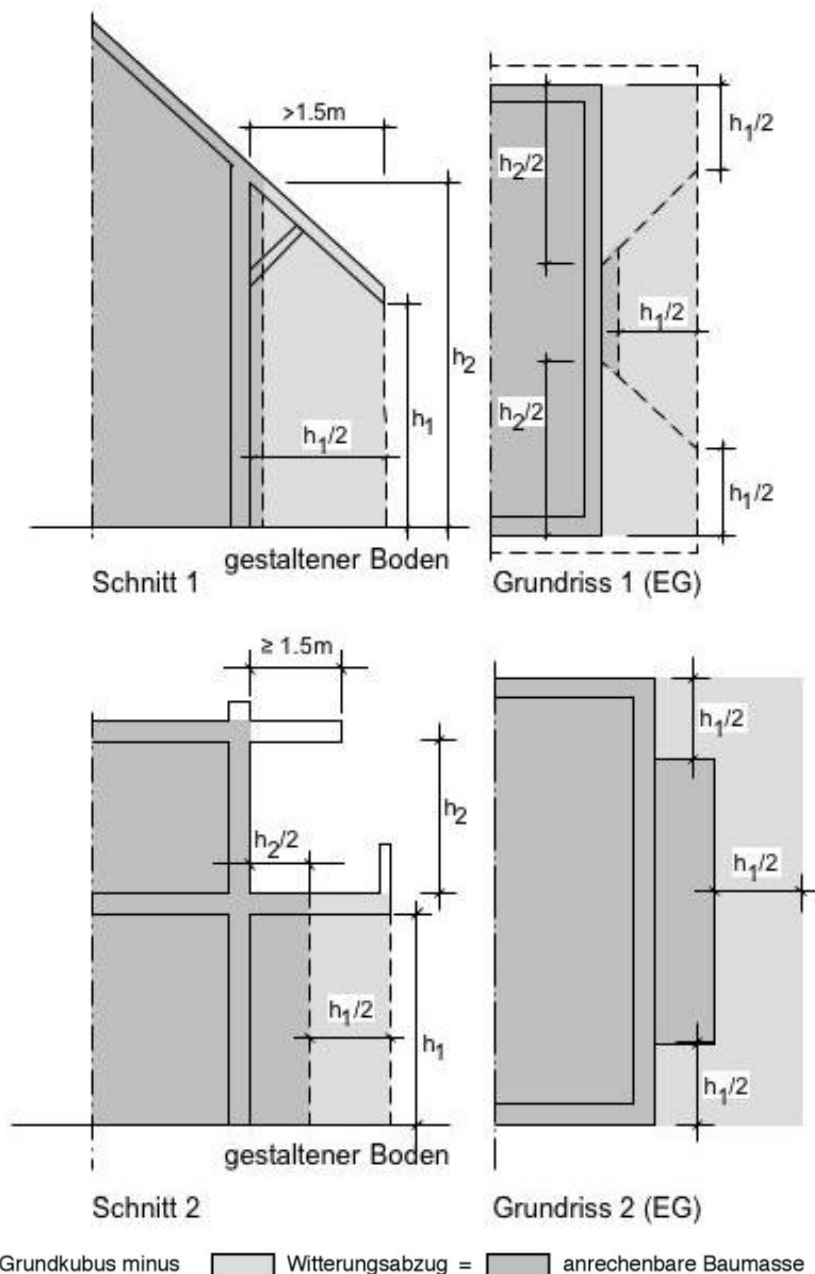
Halbe Raumhöhen

Bei der Bemessung der halben Raumhöhe wird von denjenigen Höhen ausgegangen, welche der Witterung ausgesetzt sind. Die Raumhöhe wird deshalb auf den gestalteten Boden bezogen, nicht auf den gewachsenen.

Die halbe Raumhöhe bestimmt die Tiefe des Witterungsbereiches und der zugehörigen Baumasse.

Bei Schrägdächern ergeben sich durch die unterschiedlichen Raumhöhen auch ungleiche Tiefen, welche im Grundriss zu Trapezformen führen. Zur Vereinfachung wäre in solchen Fällen auch eine Durchschnittshöhe denkbar, welche jedoch in der Regel eher einer Verkleinerung des Witterungsbereiches und damit eine grössere anrechenbare Baumasse bewirkt.

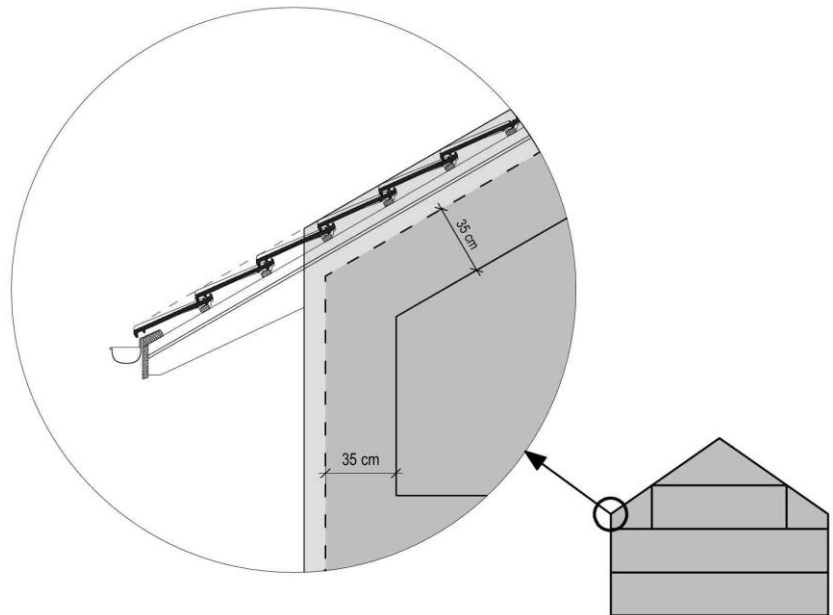
Beispiele von Witterungsabzügen mit halber Raumhöhe



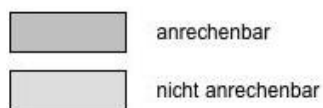
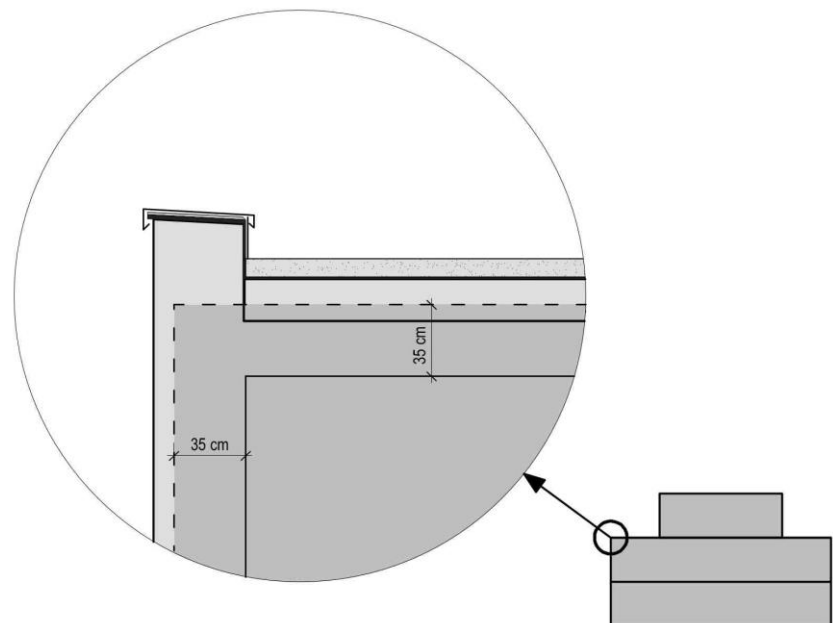
Konstruktionsstärke

Die Konstruktion wird nur bis zu einer Konstruktionsstärke von maximal 35 cm an die Baumasse angerechnet. Bei Konstruktionen, welche stärker sind, werden nur die ersten 35 cm angerechnet.

Beispiel Schrägdach



Beispiel Flachdach



3. Zuschläge

Die nachfolgenden Baumassenzuschläge berechnen sich nach demselben Grundsatz wie die „Grundbaumasse“ (siehe Kapitel 2.1).

3.1 Schrägdachbonus

Voraussetzung

Für Hauptgebäude in Wohn- oder Zentrumszonen, welche ein vollflächiges Schrägdach mit einer Neigung von mindestens 30° aufweisen, erhöht sich die zulässige zonengemässe Baumassenziffer um 0.1 m³/m².

3.2 Wintergärten, verglaste Balkone

Voraussetzung

Für verglaste Balkone, Veranden und andere Vorbauten ohne heiztechnische Installationen wird in Wohn- und Zentrumszonen ein Bonus von 0.1 resp 0.2 m³/m² Baumassenziffer gewährt. Diese Wintergärten und verglasten Balkone müssen dem Energiesparen dienen und dürfen nicht als Wohnraum nutzbar sein.

Wintergarten

Wintergärten ohne heiztechnische Installationen werden als „dem Energiesparen dienend“ erachtet, wenn das dahinter liegende Gebäude bestimmte energetische Werte einhält. In Abschnitt VIII, Tabelle 10 der Wärmedämmvorschriften der Baudirektion werden Energiekennzahlen für das Gebäude definiert, die ohne den geplanten, verglasten Vorbau zu erfüllen sind. Wird die massgebliche Energiekennzahl nicht eingehalten, kann auch keine Befreiung von der Ausnützung (Baumasse) geltend gemacht werden.

Verglaste Balkone, Veranden
und Vorbauten

Der Bonus wird explizit nur für „verglaste“ Balkone, Veranden und Vorbauten vorgesehen (analog ABV). Um den Bonus bei der Ausnutzung in Anspruch nehmen zu können, sollte der geplante Vorbau deshalb die folgende Bedingung erfüllen:

Mindestens 70 % der vertikalen Bauhüllenteile gegen Aussenluft müssen als verglaste Elemente (Fenster, Fenstertüren, Glasfaltwände etc.) ohne übermässigen Rahmenanteil ausgebildet sein.

§ 10 ABV

Als nicht anrechenbare Nebenräume gelten:

- a) (...)
- b) (...)
- c) verglaste Balkone, Veranden und Vorbauten ohne heiztechnische Installationen, soweit sie dem Energiesparen dienen, bis zu 10 % der Summe aller anrechenbaren Geschossflächen.

3.3 Gewerbebonus

Voraussetzung

In den Wohnzonen mit Gewerbeerleichterung darf die Baumassenziffer um max. $0.2 \text{ m}^3/\text{m}^2$ erhöht werden, sofern die Mehrfläche dauernd gewerblich genutzt wird.

3.4 Bonus für Familienwohnungen

Voraussetzung

Macht der Anteil an Familienwohnungen mit vier oder mehr Zimmern mehr als die Hälfte der Nutzfläche aus, wird ein Bonus von $0.2 \text{ m}^3/\text{m}^2$ Baumassenziffer gewährt. Mindestens diese Mehrnutzung muss für alters- und behindertengerechte Kleinwohnungen genutzt werden.

Dies kann mit Nebenbestimmungen in der Baubewilligung mit Anmerkung im Grundbuch (öffentlich-rechtliche Eigentumsbeschränkung) gesichert werden.

§ 20 ABV

¹ Grenzen Räume für die besondere Nutzung unmittelbar an sonstige Räume oder an gemeinsame Nebenräume und Erschliessungsanlagen, erstreckt sich ihre Fläche bis zur halben Stärke der Trennwand.

² Gemeinsame Nebenräume und Erschliessungsflächen werden nach dem tatsächlichen Verhältnis zwischen besonderer und sonstiger Nutzung aufgeteilt.

4. Besondere Gebäude

Definition

Besondere Gebäude sind im Gesetz wie folgt definiert:

§ 273 PBG

Wo die Bau- und Zonenordnung nichts anderes bestimmt, dürfen Gebäude, die nicht für den dauernden Aufenthalt von Menschen bestimmt sind und deren grösste Höhe 4 m, bei Schrägdächern 5 m, nicht übersteigt, in einem Abstand von 3,5 m von anderen Gebäuden errichtet werden.

Charakter von Besonderen Gebäuden

Hauptvoraussetzung ist, dass keine Eignung für Wohn- oder Arbeitszwecke gegeben ist.

Aufbauten auf Hauptgebäuden können keine Besonderen Gebäude sein, sie sind Teil des Hauptgebäudes. Hingegen gelten an Hauptgebäude angebaute Gebäudeteile, welche die Merkmale von Besonderen Gebäuden erfüllen, als solche, z.B.:

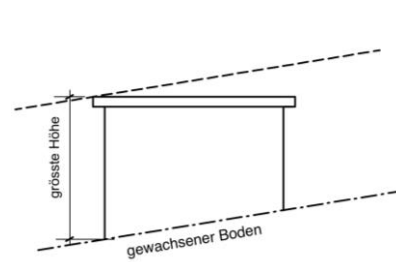
- Garagen, Tiefgaragen, überdeckte Rampen
- Geräteschuppen, Kleintierställe, Veloständer
- Gartenhallen

Grösste Höhe

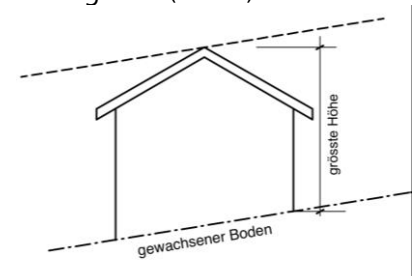
Die Berechnung der Baumasse von Besonderen Gebäuden erfolgt grundsätzlich in gleicher Weise wie bei Hauptgebäuden. Die grösste Höhe wird analog der Gesamthöhe gemessen.

Dabei ist nach der Dachform zu unterscheiden. Bei Schrägdächern muss die Neigung mind. 10° betragen, andernfalls gilt es als Flachdach (vgl. BRKE I Nr. 281/1996).

Flachdach (≤ 4 m):



Schrägdach (≤ 5 m):



In Seuzach dürfen Besondere Gebäude eine Überbauungsziffer von maximal 6 % beanspruchen. Sollte das Total aller Besonderen Gebäude dies übersteigen, kann die Mehrnutzung zu Lasten der regulären Baumasse realisiert werden.

5. Gewachsener Boden

5.1 Massgebender Terrainverlauf

Definition

Der gewachsene Boden wird im ABV wie folgt definiert:

§ 5 Abs. 1 ABV

Gewachsener Boden ist der bei Einreichung des Baugesuchs bestehende Verlauf des Bodens.

§ 5 Abs. 2 ABV

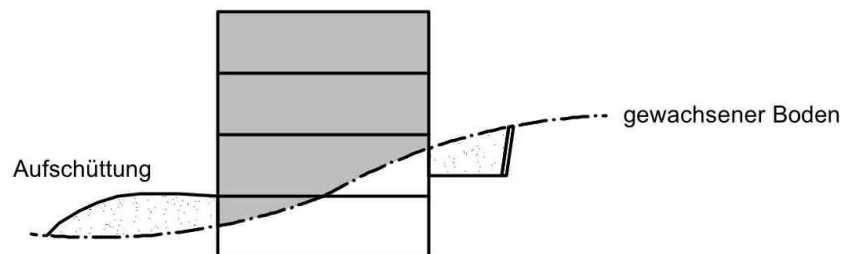
Auf frühere Verhältnisse ist zurückzugreifen, wenn der Boden

- a) innert eines Zeitraums von 10 Jahren vor der Baueingabe in einem im Zeitpunkt der Ausführung der Bewilligungspflicht unterliegenden Ausmass aufgeschüttet und das neue Terrain in der baurechtlichen Bewilligung oder in einem förmlichen Planungs- oder Projektgenehmigungsverfahren nicht ausdrücklich als künftig gewachsener Boden erklärt worden ist,
- b) im Hinblick auf die beabsichtigte Nutzung des Grundstückes oder zur Umgehung von Bauvorschriften umgestaltet worden ist.

Stammbaugesuch

Die Auslegung von § 5 ABV ist nicht immer einfach. Hauptproblem ist, dass das tatsächlich vorhandene gestaltete Terrain und der rechtlich relevante Verlauf des gewachsenen Bodens insbesondere bei Um-, Erweiterungs- und Ersatzbauten in der Regel nicht identisch sind.

Es wäre kaum sachgerecht, wenn im Rahmen einer Neuüberbauung unterschiedliche gewachsene Böden für die Bestimmung der Gebäudehöhe und der Baumasse beachtet werden müssten. Alle baurechtlichen Festlegungen mit Bezug zum gewachsenen Boden (Baumassenziffer, Gebäudehöhe, Abgrabungen etc.) sind daher ab der gleichen Referenzgrösse zu messen. Abgrabungen und Aufschüttungen verändern den massgebenden Terrainverlauf in der Regel nicht.



Gemäss dem Verwaltungsgerichtsentscheid VB.2005.00295 ist unter Baugesuch im Sinne von § 5 ABV das Stammbaugesuch zu verstehen. Bei Änderungs- oder Erweiterungsgesuchen ist der bei Einreichung des ursprünglichen Baugesuches bestehende gewachsene Boden massgebend und nicht das später entstandene gestaltete Terrain. Der gewachsene Boden verändert sich bei baulichen Umgestaltungen nur, wenn der gestaltete oder neu festgelegte Boden ausdrücklich zum künftig gewachsenen Boden erklärt worden ist.

Zu unterscheiden sind drei Anwendungsfälle, die nachfolgend kurz beschrieben werden:

- Neubau auf unüberbauten Grundstücken
- Um- und Erweiterungsbauten
- Abbruch und Neubau

Neubau auf unüberbautem Grundstück

Gemäss der Rechtsprechung des Verwaltungsgerichtes ist bei Neubauten für die Bestimmung des gewachsenen Bodens vom Terrainverlauf auszugehen, wie er im Zeitpunkt der Baueingabe vorliegt (VB.2008.00432). Das digitale Geländemodell im kantonalen GIS Browser kann dazu gute Hinweise liefern.

Der gewachsene Boden lässt sich nach dem Beginn der Aushubarbeiten nicht mehr ermitteln. Daher ist es wichtig, das Gelände vorgängig durch ein anerkanntes Vermessungsbüro (Geometer oder Bauingenieur) aufzunehmen. Dazu sind zumindest die Meereshöhen des gewachsenen Bodens in den Gebäudeecken festzustellen. Die Aufnahmen werden im Rahmen der Baukontrolle verifiziert.

Um- und Erweiterungsbauten

Der gewachsene Boden verändert sich bei baulichen Veränderungen an bestehenden Gebäuden nicht. Bei Um- und Erweiterungsbauten ist somit der ursprüngliche gewachsene Boden gemäss dem Stammbaugesuch massgebend (VB.2010.00360).

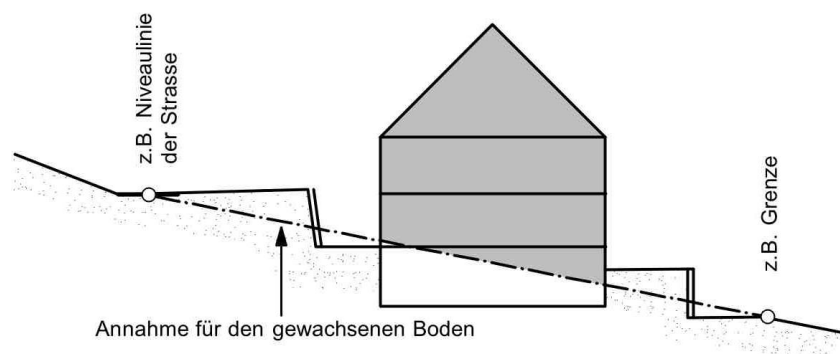
Wo entsprechende Angaben in den bewilligten Plänen fehlen, ist das ursprüngliche Terrain zu rekonstruieren oder bei besonderen Fällen in einem Vorentscheid zu definieren.

Abbruch und Neubau

Im Grundrissbereich von abzubrechenden Gebäuden und bei unmittelbar an sie angrenzenden Garageneinfahrten, Kellerabgängen u. dgl. ist der gewachsene Boden grundsätzlich durch Interpolation festzulegen, wobei der Bodenverlauf entlang der bestehenden Fassaden als Referenz dienen kann (VB.2010.00704).

Im Einzelfall kann dies zu unzweckmässigen Lösungen führen, namentlich wenn dadurch keine gute Einordnung in die bestehende Topografie erreicht wird. In diesen Fällen ist der gewachsene Boden in Zusammenarbeit mit der Baubehörde zu beurteilen und verbindlich festzulegen (beispielsweise in der Baubewilligung oder einem Vorentscheid).

Beispiel zur Rekonstruktion des gewachsenen Boden



5.2 Ausgemittelte gewachsene Terrainhöhe

Ziele

Für eine einfachere Berechnung der projektierten Baumasse kann in Zusammenarbeit mit der Baubehörde eine ausgemittelte gewachsene Terrainhöhe bestimmt werden. Dieser rechnerische Terraineausgleich (Generalisierung) bringt gerade bei Grundstücken mit komplexem Terrainverlauf eine deutliche Erleichterung für die Projektverfasser mit sich. Gleichzeitig erhöht sich auch die Nachvollziehbarkeit des Projekts für die Baubehörde.

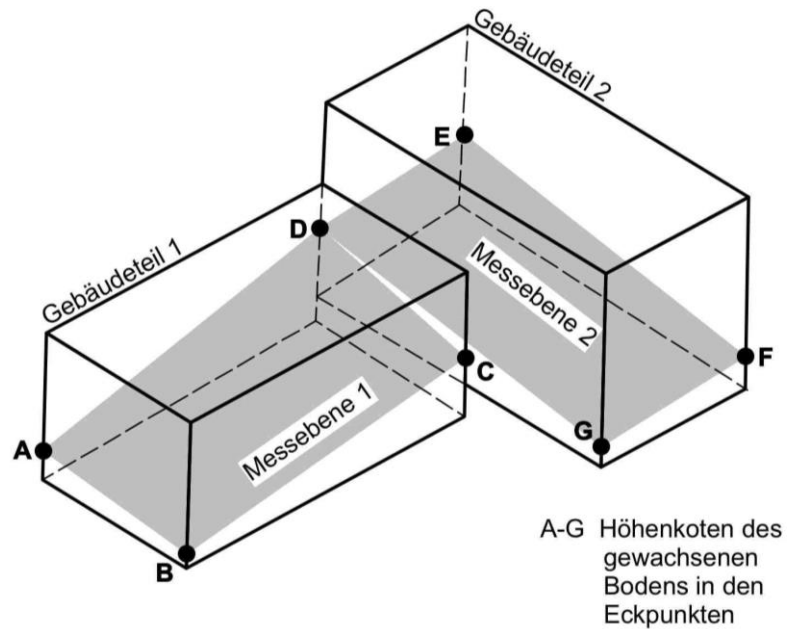
Höhenkoten gewachsener Boden

Grundlage bildet der Grundbuchplan mit den amtlichen Höhenkurven von nicht mehr als einem Meter Äquidistanz. Die Anzahl der zu erhebenden Höhenkoten ist von den topografischen Gegebenheiten abhängig. Bei einer mehr oder weniger regelmässigen Geländemodulation genügen die Koten in den vier Ecken eines rechteckigen Bauteils, bei ungleichmässigen Neigungen (z.B. starke Gefällswechsel) müssen von Fall zu Fall zusätzliche Koten miteinbezogen werden.

Messebene

Vorteilhaft und allgemein üblich ist die Ermittlung einer Messebene pro Gebäudeteil (ausgemittelter gewachsener Boden). Über dieser Messebene gilt das Bauvolumen als oberirdisch und damit als anrechenbar.

Beispiel zur Ermittlung der Messebene



Beispiel Messebene 1

Die Höhenlage der Messebene entspricht der ausgemittelten Kote der Messpunkte:

$$408.20 (A) + 408.80 (B) + 409.80 (C) + 409.80 (D) = 1636.60$$

$$1636.60 : 4 = \underline{409.15 \text{ m ü. M.}}$$

Ermittlung durch Geometer

Die Höhenkoten des gewachsenen Bodens in den Eckpunkten der projektierten Gebäude sind vor der Baueingabe durch den Geometer ermitteln oder bestätigen zu lassen.

6. Berechnungstoleranz

Praxis des Verwaltungsgerichtes

Bereits 1994 wurde gemäss dem Verwaltungsgerichtsentscheid VB.1994.00193 festgehalten, dass minuziöse Flächenkorrekturen bei Ausnützungsberechnungen keinen Sinn machen, soweit die festgestellten Abweichungen weniger als 1 % betragen.

Mit Entscheid VB.2006.00458 vom Frühjahr 2007 hat das Verwaltungsgericht diese Rechtsprechung bestätigt und denselben Toleranzbereich auch bei der Berechnung der Baumasse angewandt.

Gründe für die Toleranz

Folgende Gründe sprechen für diese Toleranz:

Ausnützungsberechnungen werden im Baubewilligungsverfahren aufgrund der in diesem Planungsstadium üblichen Pläne 1:100 vorgenommen. Die für die exakte Berechnung notwendige Vermessung aller relevanten Bauteile liegt oft noch nicht vor und wird wie die Materialisierung und die Detaillösungen erst im Rahmen der Ausführungsphase festgelegt.

Bei der Bauausführung gelten Bautoleranzen, die etwa dem Baumeister erlauben, in den Fertigmassen bei einer Messdistanz von 20 m bis zu 2 cm von den Planmassen abzuweichen. Eine Kumulierung einer solchen Abweichung in Länge, Breite und Höhe kann sich zu mehreren Kubikmetern summieren.

Die Ermittlung des gewachsenen Bodens ist naturgemäss immer mit Ungenauigkeiten verbunden. Dies gilt für kleinere Unebenheiten bei einzelnen Aufnahmepunkten ebenso wie für grössere Differenzen bei der Ausmittlung eines bewegten Geländes.

Anhang

Auszug aus dem Planungs- und Baugesetz (PBG)

§ 258. ¹ Bei der Baumassenziffer gilt der oberirdische umbaute Raum mit seinen Aussenmassen als anrechenbar.

² Ausser Ansatz fallen Räume, die als öffentliche Verkehrsflächen benützt werden oder sich innerhalb des Witterungsbereichs unter vorspringenden freitragenden Bauteilen befinden.

Auszug aus der Allgemeinen Bauverordnung (ABV)

§ 5. ¹ Gewachsener Boden ist der bei Einreichung des Baugesuchs bestehende Verlauf des Bodens.

² Auf frühere Verhältnisse ist zurückzugreifen, wenn der Boden

- a) innert eines Zeitraums von 10 Jahren vor der Baueingabe in einem im Zeitpunkt der Ausführung der Bewilligungspflicht unterliegenden Ausmass aufgeschüttet und das neue Terrain in der baurechtlichen Bewilligung oder in einem förmlichen Planungs- oder Projektgenehmigungsverfahren nicht ausdrücklich als künftig gewachsener Boden erklärt worden ist;
- b) im Hinblick auf die beabsichtigte Nutzung des Grundstückes oder zur Umgehung von Bauvorschriften umgestaltet worden ist.

§ 12. ¹ Als oberirdisch gelten alle über dem gewachsenen Boden liegenden Gebäudeteile.

² Als Witterungsbereich gilt der äussere Teil des offenen Raumes bis zu einer Tiefe, die der halben Raumhöhe entspricht.

³ Wird die Konstruktionsstärke der Fassade und des Dachs aufgrund der Wärmedämmung grösser als 35 cm, ist sie nur bis zu diesem Mass zu berücksichtigen.

§27. Zur Fassadenlänge werden oberirdische Vorsprünge über mehr als einem Geschoss hinzugerechnet, wenn sie in der Richtung der betreffenden Fassade eine geschlossene Höhe von mehr als 1,3 m aufweisen.

Auszug aus der Bauverfahrensordnung (BVV)

§ 1. Keiner baurechtlichen Bewilligung bedürfen:

- a. Bauten und Anlagen, die nach der Allgemeinen Bauverordnung wegen ihrer geringen Ausmasse nicht als Gebäude gelten,
- b. Beseitigen von inneren Trennwänden zwischen Wohnräumen oder Verändern von Öffnungen in solchen Wänden,
- c. Baubaracken, Bauinstallationen und Baureklametafeln für eine bestimmte Baustelle und für die Dauer der Bauausführung,
- d. Geländeänderungen, die nicht im Zusammenhang mit anderen bewilligungspflichtigen Bauten und Anlagen stehen und die überdies weder 1,0 m Höhe noch 500 m² Fläche überschreiten,
- e. Mauern und geschlossene Einfriedungen bis zu einer Höhe von 0,8 m sowie offene Einfriedungen,
- f. nicht leuchtende Eigenreklamen auf privatem Grund bis zu einer Fläche von ¼ m² je Betrieb,
- g. nach aussen nicht in Erscheinung tretende Ausrüstungen baurechtlich untergeordneter Bedeutung, wie Lichtanlagen, Bade-, Wasch- und Abortanlagen, Wasser- und Elektrizitätsanschlüsse sowie Fallrohre, Schneefänge und untergeordnete Lüftungsaufsätze üblicher Konstruktion,
- h. Werk- und Lagerplätze in Industriezonen, soweit sie nicht mehr als 1/5 der vermarkten Grundstückfläche belegen;
- i. Empfangs- und Sendeantennen mit einer gesamten Sendeleistung (äquivalenten Strahlungsleistung ERP max.) von weniger als 6 Watt, sofern die einzelnen Antennen in keiner Richtung 0,8 m überschreiten und die Höhe tragender Masten weniger als 1 m beträgt; solche Anlagen sind jedoch bewilligungspflichtig in Kernzonen sowie im Geltungsbereich einer anderen Schutzanordnung oder eines Ortsbild- oder Denkmalschutzinventars,
- j. Anlagen zur Nutzung von Sonnenenergie auf Dächern in Bauzonen, soweit sie 35 m² nicht überschreiten und eine zusammenhängende, die übrige Dachfläche um höchstens 20 cm überragende Fläche bilden; solche Anlagen sind jedoch bewilligungspflichtig in Kernzonen sowie im Geltungsbereich einer andern Schutzanordnung oder eines Ortsbild- oder Denkmalschutzinventars.